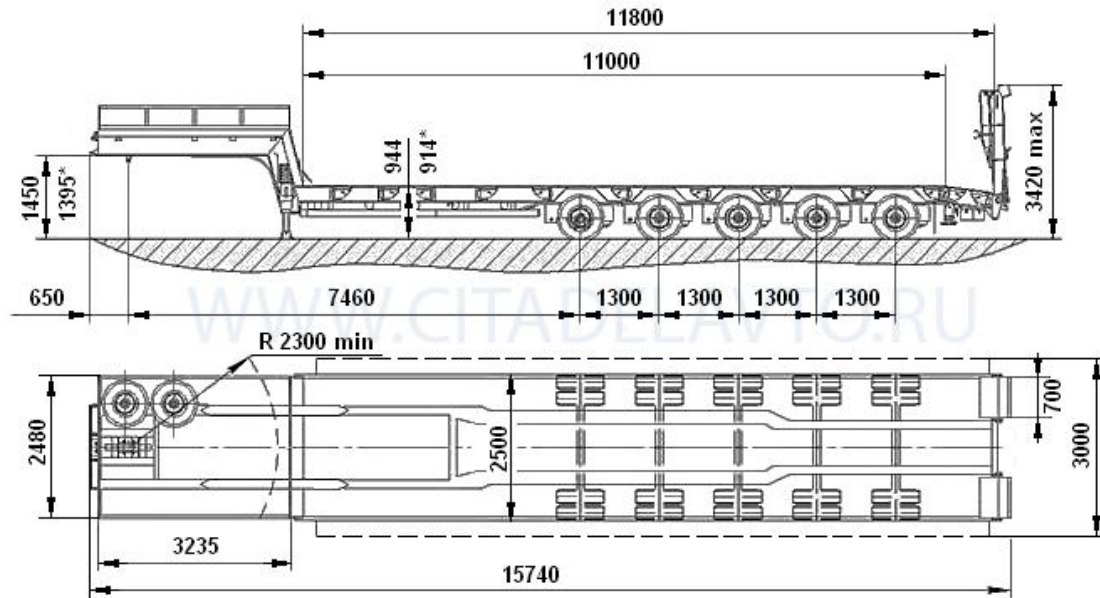




ООО «Цитадель Авто»; 456318 Челябинская обл., г. Миасс, пр. Октября д. 24-3  
 Тел. (3513) 54-88-39, 53-49-63; <http://www.citadelavto.ru>; e-mail: [citadel-avto@mail.ru](mailto:citadel-avto@mail.ru)  
 ИНН 7415057529; КПП 741501001; ОГРН 1077415005293; ОКПО 82885904; ОКВЭД 50.1, 50.2

## Полуприцеп-тяжеловоз Hartung 94331-010



\* размеры при полной массе

### Дополнительное оснащение

- Гидравлические трапы;
- Ровная площадка без трапов;
- Электротягач (гидротягач);
- Конусы (вставные, раздвижные, др);
- Замки-фитинги для контейнеров;
- \* Съёмные борты на гусаке и площадке;
- \* Надрамник для ССУ тягача;
- \* Автономная гидростанция;
- \* Отбойные брусья;
- \* Планки противоскольжения по всей раб. площадке

### Изменяемые параметры при заказе:

- Высота ССУ полуприцепа;
- Длина и ширина рабочей площадки;
- Площадка с аппаратами

### Технические характеристики Hartung 94331-010

Масса снаряженного полуприцепа, кг	16 000
Полная масса полуприцепа, кг	76 000
Масса перевозимого груза, кг	60 000
Наружка на ССУ, кг	25 000
Нагрузка на дорогу через шины, кг	51 000
Подвеска/количество осей, шт	пневматическая BPW / 5
Шины/количество колес, шт	235/72R 17,5 / 20+2
Трапы/угол въезда, град/ширина трапа, мм	механические / 13 / 700

### Комплектация Hartung 94331-010

Бортовая площадка на гусаке; уширители; настил для уширителей; задние опоры; 2 запасных колеса; противооткатные упоры; ЗИП, заменяемый шкворень 2" (50 мм).